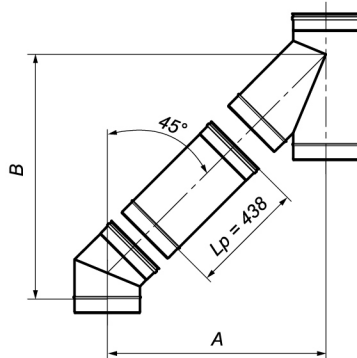


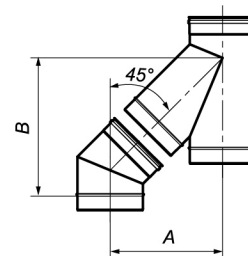
D	B	A
80	874	836
100	898	856
104	903	860
110	913	867
115	921	873
120	928	878
130	944	890
150	974	912
160	990	924
180	1022	947
200	1078	980
250	1207	1059
300	1275	1112

1 отвод 45° + 1 труба L1000 + тройник 45°



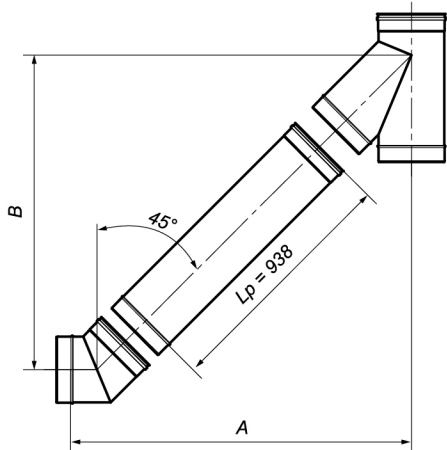
D	B	A
80	520	482
100	544	502
104	549	506
110	559	513
115	567	519
120	575	525
130	590	536
150	621	559
160	636	570
180	669	594
200	725	627
250	853	705
300	921	758

1 отвод 45° + 1 труба L500 + тройник 45°



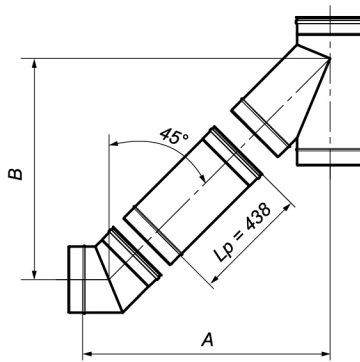
D	B	A
80	211	173
100	234	192
104	240	197
110	250	204
115	257	209
120	265	215
130	280	226
150	311	249
160	326	260
180	359	284
200	415	317
250	543	395
300	612	449

1 отвод 45° + тройник 45°



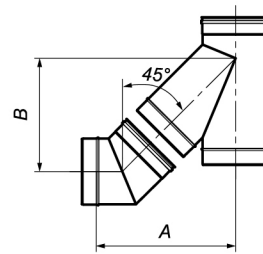
D	B	A
80	836	874
100	856	898
104	860	903
110	867	913
115	873	921
120	878	928
130	890	944
150	912	974
160	924	990
180	947	1022
200	980	1078
250	1059	1207
300	1112	1275

1 отвод 45° + 1 труба L1000 + тройник 45°



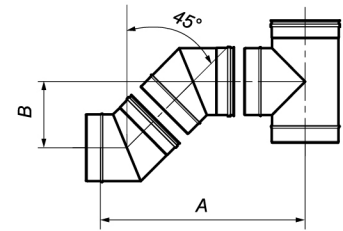
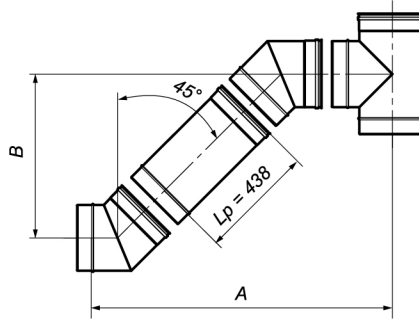
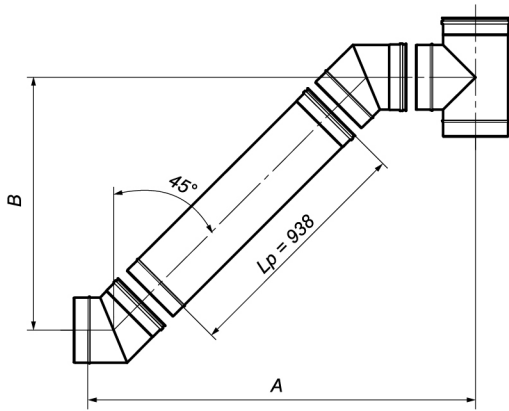
D	B	A
80	482	520
100	502	544
104	506	549
110	513	559
115	519	567
120	525	575
130	536	590
150	559	621
160	570	636
180	594	669
200	627	725
250	705	853
300	758	921

1 отвод 45° + 1 труба L500 + тройник 45°



D	B	A
80	173	211
100	192	234
104	197	240
110	204	250
115	209	257
120	215	265
130	226	280
150	249	311
160	260	326
180	284	359
200	317	415
250	395	543
300	449	612

1 отвод 45° + тройник 45°



D	B	A
80	761	977
100	767	1001
104	768	1006
110	772	1019
115	775	1028
120	778	1038
130	783	1056
150	795	1094
160	800	1112
180	813	1153
200	846	1242
250	916	1437
300	938	1514

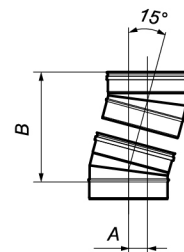
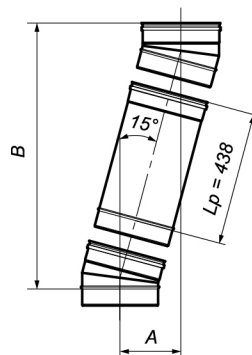
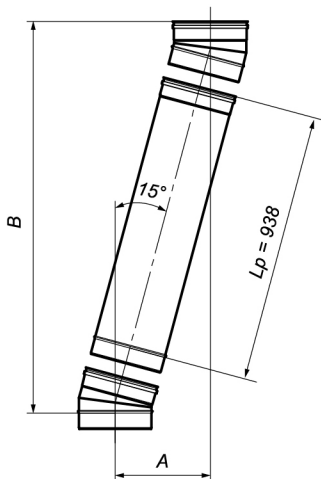
2 отвода 45° + 1 труба L1000 + тройник 90°

D	B	A
80	407	623
100	413	647
104	414	652
110	419	666
115	421	675
120	424	684
130	430	703
150	441	740
160	447	759
180	460	800
200	492	888
250	563	1084
300	584	1160

2 отвода 45° + 1 труба L500 + тройник 90°

D	B	A
80	98	314
100	103	337
104	105	343
110	109	356
115	112	365
120	115	375
130	120	393
150	132	431
160	137	449
180	150	490
200	182	578
250	253	774
300	274	850

2 отвода 45° + тройник 90°



D	B	A
80	1111	270
100	1126	272
104	1118	271
110	1126	272
115	1130	272
120	1122	271
130	1122	271
150	1134	273
160	1142	274
180	1138	273
200	1154	275
250	1158	276
300	1189	280

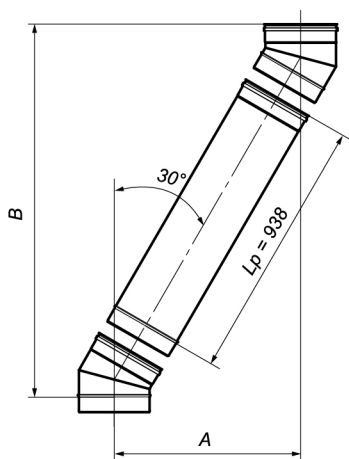
2 отвода 15° + 1 труба L1000

D	B	A
80	628	140
100	643	142
104	635	141
110	643	142
115	647	143
120	639	142
130	639	142
150	651	143
160	659	144
180	655	144
200	671	146
250	675	147
300	706	151

2 отвода 15° + 1 труба L500

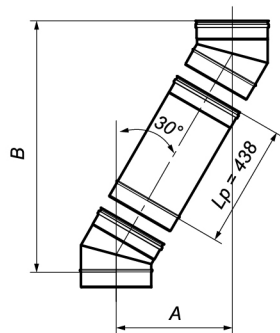
D	B	A
80	205	27
100	220	29
104	212	28
110	220	29
115	224	30
120	216	29
130	216	29
150	228	30
160	236	31
180	232	31
200	248	33
250	252	33
300	283	37

2 отвода 15°



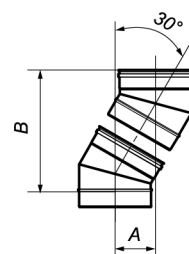
D	B	A
80	1040	530
100	1048	532
104	1055	534
110	1062	536
115	1070	538
120	1048	532
130	1062	536
150	1085	542
160	1100	546
180	1077	540
200	1100	546
250	1148	559
300	1197	572

2 отвода 30° + 1 труба L1000



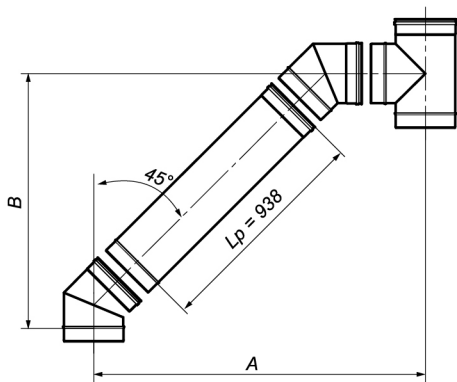
D	B	A
80	607	280
100	614	282
104	622	284
110	629	286
115	637	288
120	614	282
130	629	286
150	652	292
160	667	296
180	644	290
200	667	296
250	715	309
300	764	322

2 отвода 30° + 1 труба L500



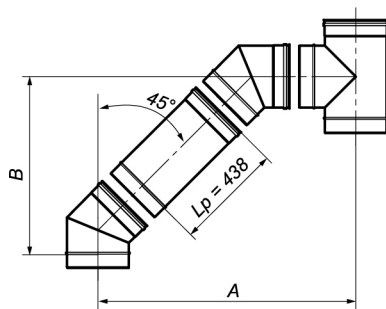
D	B	A
80	228	61
100	235	63
104	243	65
110	250	67
115	258	69
120	235	63
130	250	67
150	272	73
160	287	77
180	265	71
200	287	77
250	336	90
300	384	103

2 отвода 30°



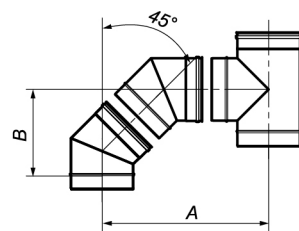
D	B	A
80	799	939
100	809	959
104	811	963
110	818	973
115	823	980
120	828	988
130	837	1002
150	857	1032
160	866	1046
180	888	1078
200	944	1144
250	1064	1289
300	1101	1351

2 отвода 45° + 1 труба L1000 + тройник 90°



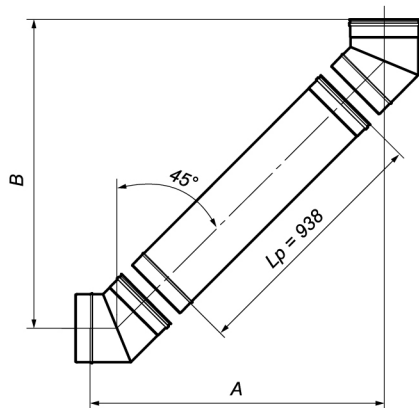
D	B	A
80	445	585
100	455	605
104	457	609
110	465	620
115	469	627
120	474	634
130	484	649
150	503	678
160	513	693
180	535	725
200	590	790
250	711	936
300	747	997

2 отвода 45° + 1 труба L500 + тройник 90°



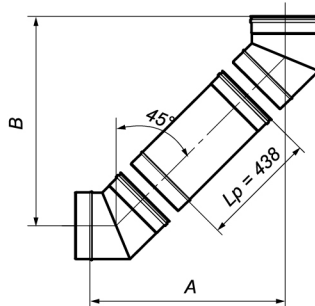
D	B	A
80	136	276
100	145	295
104	148	300
110	155	310
115	160	317
120	165	325
130	174	339
150	194	369
160	203	383
180	225	415
200	280	480
250	401	626
300	437	687

2 отвода 45° + тройник 90°



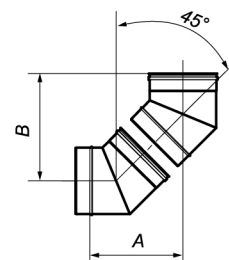
D	B	A
80	861	799
100	871	809
104	873	811
110	880	818
115	885	823
120	890	828
130	899	837
150	919	857
160	928	866
180	950	888
200	1006	944
250	1126	1064
300	1163	1101

2 отвода 45° + 1 труба L1000



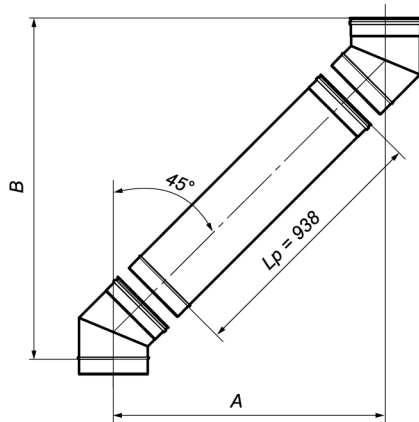
D	B	A
80	507	445
100	517	455
104	519	457
110	527	465
115	531	469
120	536	474
130	546	484
150	565	503
160	575	513
180	597	535
200	652	590
250	773	711
300	809	747

2 отвода 45° + 1 труба L500



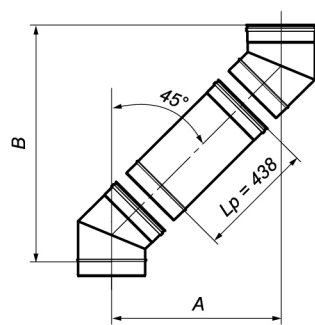
D	B	A
80	198	136
100	207	145
104	210	148
110	217	155
115	222	160
120	227	165
130	236	174
150	256	194
160	265	203
180	287	225
200	342	280
250	463	401
300	499	437

2 отвода 45°



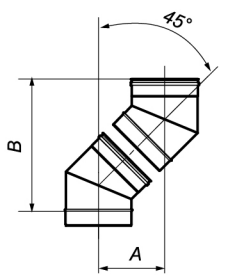
D	B	A
80	899	761
100	913	767
104	916	768
110	926	772
115	933	775
120	940	778
130	953	783
150	981	795
160	994	800
180	1025	813
200	1104	846
250	1274	916
300	1326	938

2 отвода 45° + 1 труба L1000



D	B	A
80	545	407
100	559	413
104	562	414
110	573	419
115	579	421
120	586	424
130	600	430
150	627	441
160	641	447
180	672	460
200	750	492
250	921	563
300	972	584

2 отвода 45° + 1 труба L500



D	B	A
80	236	98
100	249	103
104	253	105
110	263	109
115	270	112
120	277	115
130	290	120
150	318	132
160	331	137
180	362	150
200	440	182
250	611	253
300	662	274

2 отвода 45°